

Original AMMBOSS® Ersatzteile

Für Holzspalter und Kreissägen



Erweiterungssätze auf Kombiantrieb



Getriebe Baugruppe 2 und 3



Einfach.- und doppelwirkende Hydraulikzylinder



Gleitführungen H125 – H 271



Gleitführungen H40 –22 bis H 90-40



Hydraulikpumpen Baugruppe 1 bis Baugruppe 3



E-Motore Spalter und Kreissägen



Blattfedern alle Typen



Schutzschalter für Spalter und Kreissägen



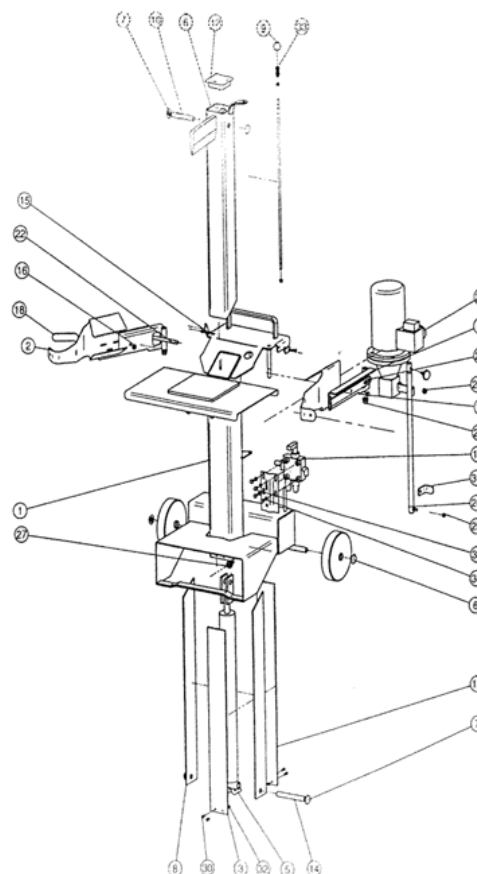
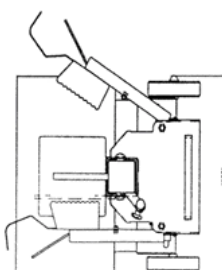
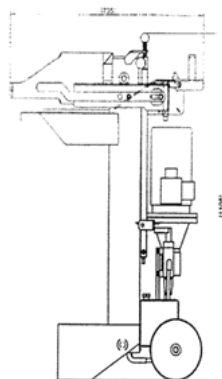
Transporträder

Ersatzteile auch für Modelle anderer Hersteller lieferbar

Explosionszeichnung

z. B. H 60-22

Ersatzteillisten unter www.ammboss.eu



Nr Bezeichnung

1	Grundrahmen
2	Haltegriff
3	Gleitführung
5	Zylinder
6	Rad
7	Bolzen
9	Höhenverstellung
12	Turmdeckel
13	Gleitführung
17	Steuerventil
26	E-Motor