

# BETRIEBSANLEITUNG

für



## **Brennholz Wippkreissäge KWS 500, KWS 550, KWS 600**

Im Interesse Ihrer Gesundheit und einer langen Lebensdauer des Gerätes ersuchen wir Sie, die Bedienungsanleitung vor Inbetriebnahme des Gerätes durchzulesen und die darin enthaltenen Anweisungen und Richtlinien unbedingt einzuhalten

**Ohne Kenntnis dieser produktbezogenen Bedienungsanleitung untersagen wir die Inbetriebnahme**

# KONFORMITÄTSERKLÄRUNG

Entsprechend der EG-Richtlinie 98/37/EG

Wir

**KIENESBERGER**

Maschinen Erzeugungs- und Handels GmbH  
Gewerbestr. 7, A-4963 St. Peter  
Tel. 07722/84329, Fax 07722/68402

erklären in alleiniger Verantwortung, dass das Produkt

**Brennholz-Wippkreissäge  
KWS 500, KWS 550, KWS 600**

auf das sich diese Erklärung bezieht, den einschlägigen grundlegenden  
Sicherheits- und Gesundheitsanforderungen der

**EG-Richtlinie 98/37/EG**

sowie den Anforderungen der anderen einschlägigen EG-Richtlinien

89/336/EWG und 73/23/EWG

entspricht.

Zur sachgerechten Umsetzung der in den EG-Richtlinien genannten Sicherheits-  
und Gesundheitsanforderungen wurden folgende Normen und technische  
Spezifikationen herangezogen:

EN ISO 12100, EN 294, EN 60204-1, EN 847-1, EN 1870-6,  
„Brennholz-Kreissägemaschinen“  
Nummer der EG-Baumusterbescheinigung

KWS 500: B-EG 2001/016

KWS 550: B-EG 2001/016

KWS 600: B-EG 2001/006

Braunau, 26.08.2004



K.H. Kienesberger, Geschäftsleitung

## Anleitung für künftige Verwendungen aufbewahren.

### 1. ) Hinweise zur Sicherheit

### 2. ) Inbetriebnahme

### 3. ) Wartung und Pflege

### 4. ) Ersatzteile und Zubehör

### 5. ) Garantiebestimmungen

## Technische Daten:

Type	KWS 500	KWS 550	KWS 600
Spannung	230 V	230 V	400 V
Motorleistung P2-S6/40%ED	3.0 kW	3.0 kW	4.2 kW
Absicherung	16 A	16 A	3x 16 A träge
Drehzahl	1550 U/min	1550 U/min	1450 U/min
Sägeblattdurchmesser	500 mm	550 mm	600 mm
Sägewellendurchmesser	30 mm	30 mm	30 mm
Schnittleistung (Wippe)	ca. 180 mm	ca. 200 mm	ca. 220 mm
Arbeitshöhe	960 mm	960 mm	960 mm
Grösse (LxBxH)	1150x660x1060mm	1150x660x1060mm	1150x660x1060mm
Gewicht	90 kg	90 kg	90 kg
<b>Geräuschemissionswerte*</b>			
Leerlauf	95 dB(A)	95 dB(A)	86 dB(A)
Vollast	106 dB(A)	106 dB(A)	114 dB(A)

- Messung am Ohr der Bedienperson

DIN EN ISO 3744:1995-11 / DIN EN ISO 11201:1996-07 / ISO 7960 Anhang A: 1995-02

Die angegebenen Werte sind Emissionswerte und müssen damit nicht zugleich auch sichere Arbeitsplatzwerte darstellen. Obwohl es einen Zusammenhang zwischen Emissions- und Immissionspegeln gibt, kann daraus nicht zuverlässig abgeleitet werden, ob zusätzliche Vorsichtsmaßnahmen notwendig sind oder nicht. Faktoren, welche den derzeitigen am Arbeitsplatz vorhandenen Immissionspegel beeinflussen können, beinhalten die Dauer der Einwirkungen, die Eigenart des Arbeitsraumes, andere Geräuschquellen usw., z.B. die Anzahl der Maschinen und anderen benachbarten Vorgängen. Die zulässigen Arbeitsplatzwerte können ebenso von Land zu Land variieren. Diese Information soll jedoch den Anwender befähigen, eine bessere Abschätzung von Gefährdung und Risiko vorzunehmen.

## **Bestimmungsgemäße Verwendung**

Die Wippkreissäge ist ausschließlich zum Schneiden von Brennholz vorgesehen.

Zur bestimmungsgemäßen Verwendung gehört auch die Einhaltung der vom Hersteller vorgeschriebenen Betriebs-,Wartungs- und Instandsetzungsbedingungen und die Befolgung der in der Anleitung enthaltenen Sicherheitshinweise!

Jeder weitere darüber hinausgehende Gebrauch gilt als nicht bestimmungsgemäß. Für hieraus resultierende Schäden und Unfälle jeder Art haftet der Hersteller nicht. Das Risiko trägt allein der Benutzer!

### **1. ) HINWEISE ZUR SICHERHEIT**

Um die Brennholzkreissäge ordnungsgemäß betreiben zu können, ist es unumgänglich sich vor der Erstinbetriebnahme des Gerätes mit der Betriebsanleitung vertraut zu machen. In der Betriebsanleitung werden auch die notwendigen Sicherheitsvorkehrungen angeführt, die **unbedingt eingehalten werden müssen!**

Die Säge nur auf festem und ebenem Untergrund betreiben, d.h., er muss rutschfest, schwingungsfrei sowie kippstabil sein. Ebenso sind Stolpergefahren aus unmittelbarer Maschinennähe zu entfernen.

Der Stromanschluss zur Maschine, (230V Wechselstrom oder 400V Drehstrom) muss den gültigen nationalen Bestimmungen und Richtlinien entsprechen (z.B.: ÖVE, VDE, usw.).

Ebenso ist für ausreichende Lichtverhältnisse zu sorgen.

**Die an der Säge angebrachten Schutzvorrichtungen müssen vor Inbetriebnahme kontrolliert werden und dürfen beim Sägen nicht entfernt werden!**

Es darf nur ein Qualitätssägeblatt nach prEN 847-1 mit dem passenden Durchmesser (siehe technische Daten) verwendet werden. Rissige, stumpfe oder solche Sägeblätter, die ihre Form verändert haben, dürfen nicht verwendet werden.

Die maximale Länge von Schnittgut darf 200 cm betragen. Die Mindestdschnittlänge darf 20 cm nicht unterschreiten.

Schnittreste sowie Sägespäne sind den Erfordernissen entsprechend von der Maschine zu entfernen, um die Sicherheit am Arbeitsplatz nicht zu beeinträchtigen. Die Spanabführung muss frei gehalten werden.

Reisigbündel dürfen nur geschnitten werden, wenn sie beidseitig des Schneidbereiches gebunden sind.

Es ist dafür zu sorgen, dass abgeschnittene Stücke nicht vom Zahnkranz des Sägeblattes erfasst und weggeschleudert werden können. Diese dürfen in der Nähe des Sägeblattes nicht mit der Hand entfernt werden.

Kreissägen dürfen nur bei stillstehendem und abgedecktem Sägeblatt befördert werden.

Die Anweisungen bezüglich Betrieb, Montage, Wartung, Reparatur, Störungen und dgl. sind unbedingt einzuhalten, um Gefahren auszuschließen und Beschädigungen zu vermeiden. Darüber hinaus dürfen die Maschinen nur von Personen bedient, gewartet und instandgesetzt werden, die hiermit vertraut und über die Gefahren unterrichtet worden sind.

Die einschlägigen Unfallverhütungsvorschriften sowie die sonstigen allgemein anerkannten sicherheitstechnischen, arbeitsmedizinischen Regeln sind einzuhalten.

**Personen unter 18 Jahren** dürfen nicht an Brennholzkreissägen beschäftigt werden.

Beim Arbeiten mit der Brennholzkreissäge sind Gehörschutz, Schutzbrille, enganliegende Kleidung sowie Sicherheitsschuhe zu tragen.

Vor dem Verlassen des Arbeitsplatzes ist das Gerät stets auszuschalten und der Netzstecker zu ziehen. Gleiches gilt bei Reparatur- und Instandsetzungsarbeiten, sowie beim Sägeblattwechsel, bei der Beseitigung von Störungen und beim Entfernen eingeklemmter Splitter. Bevor diese Arbeiten durchgeführt werden, muss das Sägeblatt zum Stillstand gekommen sein.

Die Säge darf wegen fehlender Absaugvorrichtung nur im Freien betrieben werden.

### **Restrisiko**

Auch bei bestimmungsgemäßer Verwendung können trotz Einhaltung aller einschlägigen Sicherheitsbestimmungen aufgrund der durch den Verwendungszweck bestimmten Konstruktion noch Restrisiken bestehen:

- Verletzungsgefahr der Finger und Hände durch das Werkzeug (Sägeblatt) oder Werkstück bei unsachgemäßer Handhabung
- Verletzung durch weggeschleuderte Werkstücke
- Bruch und Herausschleudern des Sägeblattes
- Gefährdung durch Strom, bei Verwendung nicht ordnungsgemäßer Anschlussleitungen
- Berührung spannungsführender Teile bei geöffneten elektrischen Bauteilen
- Beeinträchtigung des Gehörs bei länger andauernden Arbeiten ohne Gehörschutz
- Verletzungsgefahr des Auges bei Nichttragen der Schutzbrille

Desweiteren können trotz aller getroffenen Vorkehrungen nicht offensichtliche Restrisiken bestehen.

Restrisiken können minimiert werden, wenn die „Hinweise zur Sicherheit“ und die Hinweise bei der „Inbetriebnahme“ sowie die Betriebsanweisung insgesamt beachtet werden.

## **2. ) INBETRIEBNAHME**

Die Brennholzkreissäge ist mit einem Elektromotor ausgerüstet und an die entsprechende und vorschriftsmäßig installierte Steckdose mit Schutzleiteranschluß und FI-Fehlerstrom-Schutzschalter **30 mA** anzuschließen. Die Steckdose ist netzseitig mit **16 A träge** abzusichern.

Dabei sind folgende Punkte zu beachten:

- Alle Schrauben und das Sägeblatt auf ihre Festigkeit prüfen.
- Kabelquerschnitt mind. 2,5 mm<sup>2</sup>,
- bei KWS 600 5-polige Zuleitung verwenden
- Die Kabelverlängerung sollte 15m bei 230V Motoren bzw. 25m bei 400V Motoren nicht überschreiten und muss ebenfalls 2,5 mm<sup>2</sup> Kabelquerschnitt aufweisen. Die Verlängerung muss unbedingt vollständig abgerollt werden
- Der Schalter ist mit einer Nullspannungsauslösung ausgestattet. Diese soll verhindern, dass nach Spannungsausfall (Wackelkontakt in der Netzleitung, durchgebrannte Sicherung, unbeabsichtigtes Ziehen des Netzsteckers, usw.) die Kreissäge selbsttätig wieder anläuft. Durch die Nullspannungsauslösung muss die Kreissäge nach Spannungsausfall durch Betätigung des Einschalters erneut eingeschaltet werden
- **Arbeiten an der Elektrischen Anlage dürfen nur von einem anerkannten Fachmann durchgeführt werden!** (Ausnahme: Drehrichtungsumkehr am polumschaltbaren Stecker der Kreissäge KWS 600)
- Absicherung der Zuleitung: lt. technischen Daten
- Die Säge ist mittels Stecker an das Stromnetz anzuschließen

- Sämtliche Schraub- und Steckverbindungen und Schutzeinrichtungen sowie das Sägeblatt sind auf ihre Festigkeit bzw. ihren Sitz zu überprüfen

### **Funktions- und Arbeitshinweise**

Zum Sägen wird das Holz in die Wippe eingelegt. Das abzusägende Stück Holz liegt dabei in der rechten Hälfte der Wippe. Der Sägevorgang erfolgt durch die Bewegung der Wippe gegen das Sägeblatt. Durch die in der Wippe angebrachten Widerhaken wird das Holzstück während des Sägens am Verdrehen gehindert. Nach Beendigung des Sägevorgangs wird die Wippe durch selbsttätigen Federdruck wieder in Ruhestellung gebracht. In Ruhestellung ist das Sägeblatt an den Schneidezähnen und am Umfang vollkommen verdeckt. Wenn ein selbsttätiger Rückholdruck der Wippe nicht mehr erfolgt, weil die Feder ausgeleiert oder defekt ist, muss das Sägen mit der Maschine bis zur Reparatur oder Auswechseln der Feder unterbleiben.

### **Einschalten**

Schalten Sie den Motor mittels grünem Taster an der Schalter-Stecker-Kombination ein

### **Ausschalten**

Schalten Sie den Motor mittels rotem Taster aus. Der Motor wird mittels eingebauter elektronischer Bremse innerhalb von ca. 10 Sekunden zum Stillstand gebracht.

## **ACHTUNG !!!**

WÄHREND UND KURZ NACH DER BREMSZEIT BRUMMT DER MOTOR.  
IN DIESER PHASE DARF DER SCHALTER KEINESFALLS BETÄTIGT WERDEN. (WEDER EIN- NOCH AUSSCHALTEN). ERST NACH VERSTUMMEN DES BRUMMTONES DARF DER MOTOR WIEDER EINGESCHALTET WERDEN. DIE MASCHINE NICHT HÄUFIGER ALS 6 x PRO STUNDE EIN- UND AUSSCHALTEN.

Bitte kontrollieren Sie während der **Anlaufzeit** die Drehrichtung des Sägeblattes. Die Drehrichtung ist richtig, wenn die Zähne des Sägeblattes sich zur Bedienungsseite drehen. Ist die Drehrichtung falsch, so müssen Sie die Drehrichtung ändern, indem Sie die zwei Pole des polumschaltbaren Steckers mit einem Schraubendreher durch leichtes Hineindrücken und gleichzeitiges drehen, vertauschen.

## **ACHTUNG !!!**

DIE KREISSÄGE DARF NICHT ZWECKENTFREMDET UND NUR BESTIMMUNGSGEMÄß VERWENDET WERDEN!

## Sägeblattwechsel

- Stromzufuhr unterbrechen (Ziehen des Netzsteckers aus der Steckdose)
- Obere Schutzhaube entfernen (durch lösen von 4 Befestigungsschrauben)
- Sägeblatt mittels Haltestift fixieren
- Spannschraube und Spannflansch lösen
- Sägeblatt wechseln - Zahnstellung Richtung Bedienperson
- Sägeblatt mittels Haltestift fixieren
- Spannschraube und Spannflansch befestigen
- **ACHTUNG: HALTESTIFT UNBEDINGT WIEDER ENTFERNEN!**
- Obere Schutzhaube wieder montieren

## Mögliche Störungen und deren Beseitigung

Störungen	Mögliche Ursache	Beseitigung
Gerät läuft nicht an, obwohl Eingeschaltet wurde	<ul style="list-style-type: none"><li>- Stromausfall</li><li>- keine 5-polige Zuleitung (KWS 600)</li><li>- Thermoschutz hat ausgelöst</li><li>- Nullspannungsauslöser wirksam</li></ul>	<ul style="list-style-type: none"><li>- event. Sicherung wechseln</li><li>- 5 polige Zuleitung verwenden</li><li>- Nach Abkühlzeit wieder einschalten</li></ul>
Unbefriedigende Schnittleistung Bremspuren am Sägeblatt Starke Motorerwärmung	<ul style="list-style-type: none"><li>- Sägeblatt stumpf</li><li>- Motor ist überlastet</li><li>- 2 Phasen-Lauf (nur bei KWS 600)</li><li>- Zuleitung zu lange</li><li>- Kabelquerschnitt zu gering</li></ul>	<ul style="list-style-type: none"><li>- Sägeblatt schärfen und schränken</li><li>- Sicherung und Zuleitung überprüfen</li><li>- Kühlpausen einlegen</li></ul>
Bremswirkung reicht nicht aus	Verschiedene Ursachen möglich	Nur von einer Fachkraft oder vom Hersteller instandsetzen lassen

### **ACHTUNG !!!**

**BENUTZUNGSVERBOT DER KREISSÄGE BEI AUSFALL ODER DEFECT DER MOTORBREMSSE!**

### **3. ) WARTUNG UND PFLEGE**

**Bei allen Wartungs- und Pflegearbeiten ist vorher der Netzstecker zu ziehen.**

Die Pflege und Wartung des Gerätes zur Erhaltung seiner Funktionsfähigkeit ist sehr einfach, aber wichtig. Damit alle beweglichen Teile der Brennholz-Wippkreissäge leichtgängig bleiben, genügt es, diese hin und wieder leicht zu ölen. Stumpfe Sägeblätter dürfen nicht benutzt werden (Sägeblätter schleifen und schränken lassen oder erneuern).

Die Kühlrippen des Motors sind bei starker Verschmutzung zu reinigen (Motor wird sonst zu warm).

Die Aufnahme der Wippe muss mehrmals gesäubert werden um Harzrückstände zu entfernen.

### **4. ) ERSATZTEILLISTE**

Es dürfen nur typenbezogene Ersatzteile laut Ersatzteilliste ( Seite 9-11 ) verwendet werden.

### **5. ) GARANTIEBESTIMMUNGEN**

Wir übernehmen 12 Monate Garantie ab Lieferung der Maschine und zwar für Mängel, die durch Material- bzw. Fabrikationsfehler aufgetreten sind.

Für Schäden, die durch unsachgemäße Behandlung bzw. Nichtbeachtung der Betriebsanleitung sowie bei baulichen Veränderungen an der Maschine entstehen sind Garantieansprüche ausgeschlossen.

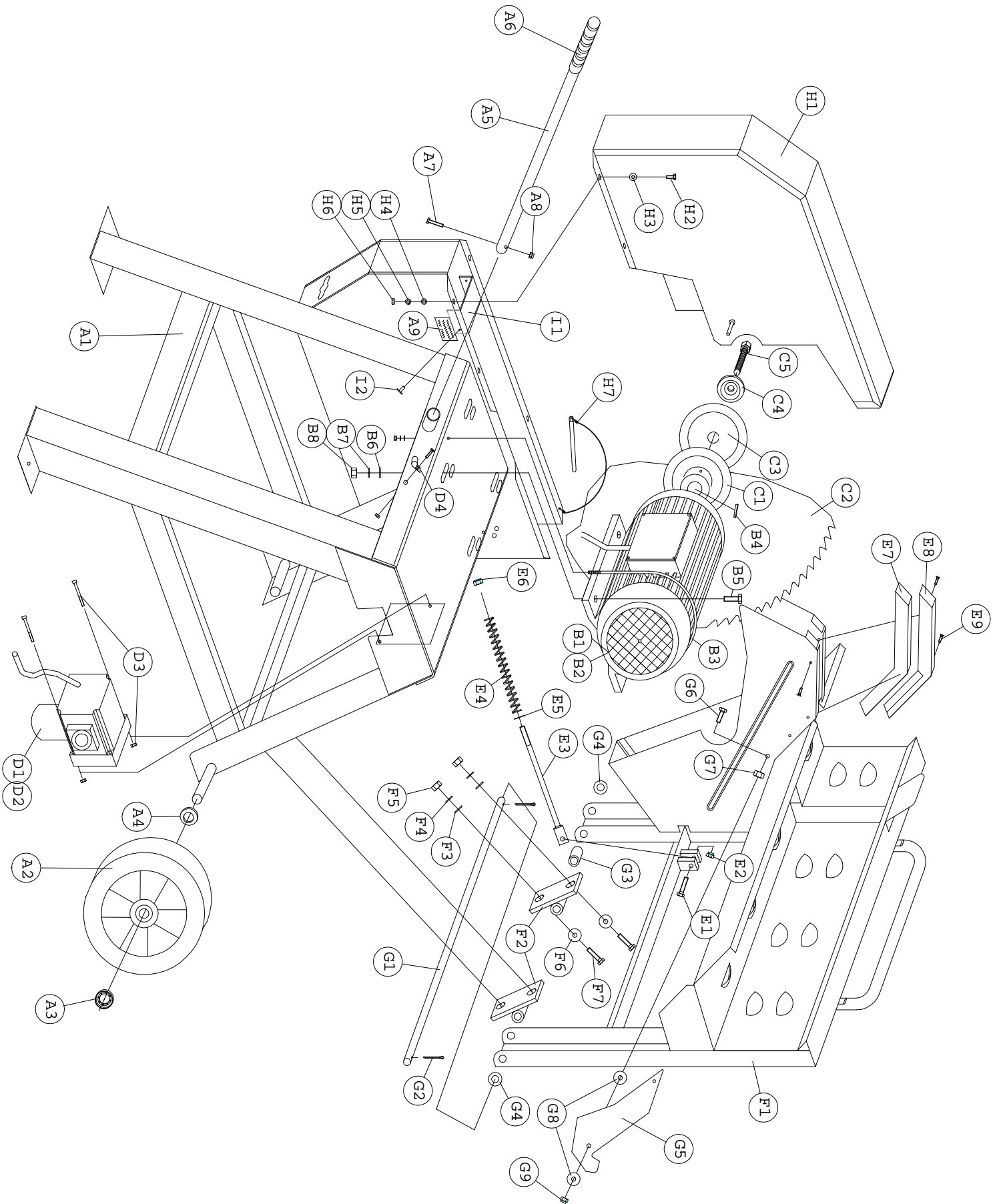
Fehlerhafte Teile sind unserem Werk Porto- bzw. frachtfrei einzuschicken, und die Entscheidung für kostenlose Ersatzlieferung obliegt dem Hersteller.

Anfallende Garantiearbeiten werden von uns ausgeführt. Es bedarf unserer ausdrücklichen Genehmigung, die Behebung des Schadens von einer anderen Firma vornehmen zu lassen.

Nur bei Verwendung von Original-Kienesberger-Ersatzteilen leisten wir Garantie. Durch Instandsetzung wird die Garantiezeit nicht erneuert oder verlängert!

**ÄNDERUNGEN, DIE DEM TECHNISCHEN FORTSCHRITT DIENEN,  
BEHALTEN WIR UNS VOR!**





Pos.	Stk.	Bezeichnung	Artikelnummer
A1	1	Gestellrahmen mit Späneschutzwanne	G03033337
A2	2	Rad 250 mm D.	030283
A3	2	Sicherheitsring 20mm Welle	71075
A4	2	Beilagscheibe M20 DIN 126	71020
A5	1	Fahrbügel rund	70039
A6	1	PVC-Griff	70036
A7	1	Sechsk.-Schraube M 6x30 DIN 933	71030
A8	1	Stopfmutter M 6 DIN 985	71044

B1	1	Kreissägemotor 230V, 3.0 kW S6 passend für KWS 500-550	030504
B2	1	Kreissägenmotor 600er (400V)	030263
B3	1	Motorbügel komplett mit Befestigungsmaterial – nur für KWS 600	030924
B4	1	Passfeder für Motorwelle	030542
B5	4	Sechsk.-Schraube M 10x30 DIN 933	71024
B6	4	Beilagscheibe M10 DIN 125 A	71017
B7	4	Sprengring M 10 DIN 127 B	71039
B8	4	Sechsk.-Mutter M 10 DIN 934	71011

C1	1	Sägeblattflansch-Motorseite für KWS 500-550 – 230V	030849
C1	1	Sägeblattflansch-Motorseite für KWS 600 – 400V	030573
C2	1	Sägeblatt 500 für KWS 500	xxxxxx
C2	1	Sägeblatt 550 für KWS 550	xxxxxx
C2	1	Sägeblatt 600 für KWS 600	xxxxxx
C3	1	Sägeblattflansch außen für KWS 500-550 – 230V	030849
C3	1	Sägeblattflansch außen für 600 – 400V	030573
C4	1	Druckscheibe für Sägeblattflansch	71078
C5	1	Spannschraube-SK-M 10 x 45 für KWS 500-550	71087
C5	1	Spannschraube-SK-M 12 x 25 für KWS 600	71026

D1	1	Schalter-Stecker-Kombination(SSK) 500-550er Motor	0417000
D2	1	Schalter-Stecker-Kombination(SSK) nur für 600er Motor	041037
D3	2	Imbusschraube M 5x50 DIN 912	71004
D3	2	Sechskantmutter M5 DIN 934	71012
D4	1	Kabelstopp mit Schraube und Mutter	71052

E1	1	Sechsk.-Schraube M 8x35 DIN 933	71034
E2	1	Stopfmutter M 8 DIN 985	71045
E3	1	Rückführstange	70051
E4	1	Rückführfeder	70117
E5	1	Beilagscheibe M 10 DIN 125A	71017
E6	1	Stopfmutter M 10 DIN 985	71042
E7	1	Holzeinlage Wippe links	70044
E8	1	Holzeinlage Wippe rechts	70045
E9	6	Spax 3x16 Toax	71049

Pos.	Stk.	Bezeichnung	Artikelnummer
F1	1	Wippe	91030
F2	2	Wipplager	70118
F3	4	Beilagscheibe M 8 DIN 125A	71022
F4	4	Sprengring M 8 DIN 127 B	71041
F5	4	Sechsk.-Mutter M 8 DIN 934	71014
F6	4	Scheibe 28 x 9 x 3 DIN 440 R	71008
F7	4	Sechsk.-Schraube M 8x35 DIN 933	71034

G1	1	Wippachse	70011
G2	2	Splint 3,2 x 32 DIN 94	71038
G3	1	Distanzrohr	70119
G4	2	Beilagscheibe M 14 DIN 125 A	71019
G5	1	Sicherheitsklappenblech	70120
G6	1	Sechsk.-Schraube M 8x25 DIN 933	71090
G7	1	Sechsk.-Mutter M 8 DIN 934	71014
G8	2	Scheibe 28 x 9 x 3 DIN 440 R	71008
G9	1	Stopfmutter M 8 DIN 985	71045

H1	1	Schutzhaube	91024
H2	4	Sechsk.-Schraube M 6x16 DIN 933	71029
H3	4	Beilagscheibe M6 DIN 134 A	71007
H4	4	Beilagscheibe M6 DIN 125 A	71021
H5	4	Sprengring M 6 DIN 127 B	71040
H6	4	Sechsk.-Mutter M 6 DIN 934	71013
H7	1	8 mm Stift mit Silk und Öse zum Sägeblattwechsel	70121

I1	1	Sägeblatt – Sicherungsblech ALU	70144
I2	2	Blindnieten Alu 4x12 Halbrundkopf DIN 7337	70145



Kienesberger Maschinen  
Erzeugungs- und Handels GmbH  
Gewerbestrasse 7  
A-4963 St. Peter am Hart

Tel. 07722/84329, Fax. 07722/68402  
Email: [verkauf@kienesberger.at](mailto:verkauf@kienesberger.at)  
Internet: [www.kienesberger.at](http://www.kienesberger.at)